

Telecontrollo GSM

Sistema per controllo remoto GSM
tramite messaggi SMS



Manuale Utente: uso

Per i comandi SMS e telefonici Vedere il **MANUALE COMANDI**

INDICE

Informazioni per utilizzo 3

Generali..... 3

 Introduzione..... 3

 Istruzioni per la sicurezza..... 4

 Inserimento della SIM (operazione da eseguire con TELxxC spento) 5

 Inserimento dell'antenna 5

 Indicazione dei LED e funzione PULSANTI 6

Collegamenti al modulo TELxxC..... 7

 Uscita relè per pilotaggio carichi 8

 Esempio di utilizzo per pilotaggio a 220Vca di potenza:..... 8

 Ingressi di allarme opto isolati..... 9

 Alcuni esempi di utilizzo in funzione del segnale esterno: 9

Connessioni di espansione al TELxxC:..... 10

Descrizione seriale (componente Opzionale a richiesta)..... 11

Collegamento seriale al TELxxC..... 11

 Quando va inserita la seriale: 11

 Parametri della seriale: 12

Comandi tramite seriale 12

 Formato del Comando da seriale 12

Caratteristiche del modulo..... 13

 Caratteristiche tecniche 13

 Accessori (opzionali) per TELXXC..... 13

 Assistenza Tecnica..... 13



Informazioni per utilizzo

Generali

Introduzione

Il manuale contiene informazioni sull'utilizzo e collegamenti al modulo telecontrollo TELXXC, prima di utilizzare il modulo, leggere il manuale.

Se non vengono rispettate le istruzioni di collegamento e messaggistica riportate nel manuale, si può recare danno al modulo stesso, quindi la perdita della garanzia.

Il venditore non può essere ritenuto responsabile per danni a oggetti o persone dovute alla non applicazione delle istruzioni sulla sicurezza, ed è ritenuto responsabile l'utilizzatore.

Il modulo può subire dei danni da scariche elettrostatiche.

Il dispositivo utilizza la rete GSM, i costi di utilizzo dipendono dal gestore della rete.

L'utente che installa il dispositivo deve sapere che, durante il funzionamento il dispositivo può generare automaticamente dei messaggi SMS il cui costo è imputabile all'utilizzatore del dispositivo.

Pilotaggio Uscite

Tramite comandi SMS

Il sistema TELXXC consente di attivare fino a un massimo di 6 carichi elettrici (2 uscite a relè 2A 30Vac e 4 uscite digitali) I relè e le uscite digitali possono essere commutati per un determinato tempo (da 1 a 999 secondi) oppure in modo permanente, ovvero fino a comando contrario.

In caso di commutazione permanente, lo stato dei relè e uscite digitali viene memorizzato e ripristinato dopo uno spegnimento e una riaccensione del dispositivo spegnimento volontario o a causa di una mancanza rete.

Il sistema dopo aver eseguito il comando (commutato un'uscita o impostato un parametro) risponde al cellulare che ha inviato il comando, con un SMS oppure effettuando una chiamata in fonìa della durata di qualche squillo, o con entrambi in funzione delle impostazioni.

Utilizzando la risposta con chiamata o squillo l'utente ottiene a costo zero (solo squillo) l'informazione di avvenuta esecuzione del comando ovviamente non rispondendo alla chiamata.

Tramite comandi Chiamata

Il sistema TELXXC può pilotare il Relè 1 tramite chiamate senza risposta, la chiamata deve essere fatta da un cellulare autorizzato (**cioè registrato in SIM**).

Tramite il comando **xxxxSCHnnn** si possono definire tre modi di funzionamento:

1. Modo spento nessuna azione sulla chiamate (azioni solo da SMS)
 2. Modo IMPULSO / APRICANCELLO con tempo di attivazione relè (1 - 9 Sec)
 3. Modo BISTABILE, tramite la durata della chiamata (numero di squilli), si determina se attivare (relè ON) o disattivare (relè OFF).
- Inoltre sempre tramite un parametro del comando **xxxxSCHnnn** si può avere una richiamata al telefono chiamante, come conferma di comando eseguito, con durata differenziata se relè è ON o OFF.

Sensori di ingresso

Il sistema dispone di un massimo di 6 ingressi:

- 2 ingressi opto isolati controllabili tramite una tensione continua compresa tra 5 e 12 Volt, oppure anziché una tensione da controllare può essere un contatto di apertura o chiusura.
- 4 ingressi digitali livello TTL 0-5Volt

Lo stato degli ingressi e delle uscite può essere letto in qualsiasi momento inviando un comando SMS di richiesta informazioni

Ogni ingresso può essere singolarmente programmato in tre modi diversi, su cui generare una condizione di allarme spontaneo:

1. Spento non generare allarmi spontanei (verrà visto solo con la richiesta stato)
2. Da presenza ad assenza di tensione (apertura contatto)
3. Da assenza a presenza tensione (chiusura contatto)
4. Sia da presenza ad assenza di tensione che da assenza a presenza tensione

Quando un ingresso genera un allarme, in funzione delle predisposizioni effettuate con i [xxxSMSnn](#) e [xxxxSCAnn](#), il sistema invia spontaneamente:

- Nulla nessuna azione
- Un messaggio SMS, con un testo personalizzato precedentemente definito con i comandi di impostazione,
- Una chiamata in fonia della durata impostata in [xxxxSCAnn](#).
- Oppure entrambi, un SMS e una chiamata in fonia della durata impostata, per richiamare l'attenzione dell'utente, dell'arrivo di un SMS ad alta priorità.

Il comando [xxxxSRInn](#) serve per ritardare l'invio dell'allarme e/o della chiamata, quando questo è stato rilevato.

- Questo ritardo serve per dar tempo all'utente di spegnere il sistema, quando lui stesso lo fa scattare.
- Lo stesso tempo viene utilizzato all'accensione del sistema, per ritardare il rilevamento dell'allarme in modo da permettere all'utente di uscire dal raggio di azione del rilevatore allarme e conseguente inoltro.

Il comando [xxxxSTRnnn](#) serve per inibire (non guardare) un allarme appena scattato/inviato per un tempo definito dal comando, in modo che:

- Che un allarme non si ripeta ravvicinato nel tempo generando un fiume di SMS o chiamate.
- Quando un allarme scatta questo viene inviato dopo il tempo di ritardo, e viene inibita la sua rilevazione per un tempo definito precedentemente dal comando [xxxxSTRnnnn](#), mentre l'altro allarme è sempre pronto ad essere rilevato

Istruzioni per la sicurezza

- Prima di aprire la scatola o toccare componenti del modulo che lo alimenta e assicurarsi che il dispositivo non sia alimentato, anche durante l'installazione il dispositivo non deve essere alimentato o collegato alla tensione di alimentazione.

- Non bagnare il prodotto, e rispettare le specifiche tecniche riportate nella descrizione, i cavi aggiunti al prodotto per collegarlo ad altri dispositivi devono essere muniti di filtri / ferriti per limitare le emissioni elettromagnetiche.
- Prima di mettere il dispositivo in funzione verificare che non vi siano dispersioni di corrente e o cavi scoperti (non isolati), e verificare che sia idoneo all'applicazione che deve svolgere, in caso di dubbio chiedere un parere ad un esperto o al fornitore del dispositivo.
- Il Venditore/costruttore non può essere ritenuto responsabile per errori nell'utilizzo o nel collegamento, di conseguenze non può essere ritenuto responsabile per dei danni conseguenti.

Inserimento della SIM (operazione da eseguire con TELxxC spento)

Prima di inserire la SIM nel modulo occorre che sia stata disabilitata la funzione PIN della SIM stessa, e che sia abilitata dal gestore di telefonia, per fare questo si può inserire la SIM in un telefono normale e verificare che funzioni.



Prendere la SIM e installarla nell'apposito contenitore rispettando la relativa tacca, inserire il contenitore nel modulo

Per effettuare l'inserimento della SIM seguire i seguenti passi:

Premere il pulsante, aiutandosi con una punta, per estrarre il cassetto porte SIM.

Inserire la SIM nel cassetto e richiudere il cassetto assicurando che i contatti della SIM siano rivolti verso l'alto..

Inserimento dell'antenna

Vicino al pulsante di estrazione SIM, vi è il connettore per l'antenna, e vi si può inserire l'antenna in dotazione.

Nel caso si voglia mettere un'antenna esterna occorre prendere un cavo di prolunga adatto con attacco appropriato

Indicazione dei LED e funzione PULSANTI

Led_1 Verde

lampeggiante 0,5/ 0,5 Sec fase di attivazione modulo GSM

Aspettare (circa 1minuto) che il sistema si registri, e passi al flashing. Una pausa di 2sec seguita da N da lampeggi (1 - 7) indicanti il livello del segnale GSM ricevuto:

- 1_ insufficiente 2_ scarso
- 3_ debole 4_ sufficiente
- 5_ buono 6_ ottimo
- 7_ eccellente

Led_2 Verde

acceso indica esecuzione comandi, invio SMS o attuazione chiamata

Led_3 Verde

indica che il TELxxC è acceso

Led_4 Giallo indica lo stato della connessione alla rete GSM:

Spento. Indica mancanza di rete GSM.

- lampeggiante veloce (1/0,5sec) Indica la fase di ricerca della rete GSM.
- Lampeggiante lento (3 /0,3 sec) Indica che il dispositivo è agganciato al rete GSM, ed è in grado inviare e ricevere SMS o chiamate in fonia

Led_5 e Led_6 Rossi

- indica rispettivamente la presenza di tensione sull'ingresso allarme 1 o allarme 2

Led_7 e Led_8 Rossi

- indica rispettivamente che il relè uscita 1 o uscita 2 è eccitato/attratto

Pulsante 1 _Cambia lo stato al relè 1, se è attivo lo disattiva, se disattivo lo attiva

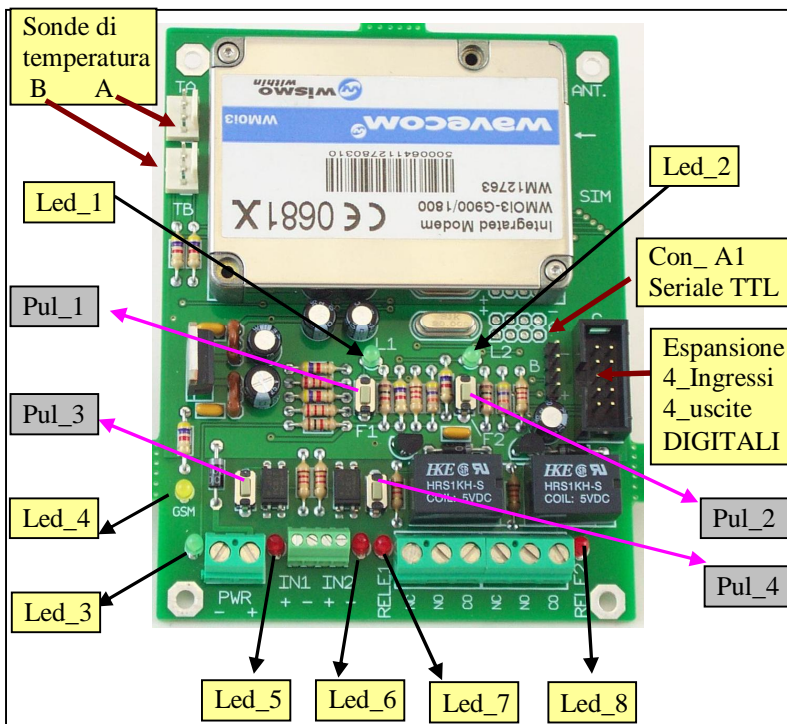
Pulsante 2 _Cambia lo stato al relè 2, se è attivo lo disattiva, se disattivo lo attiva

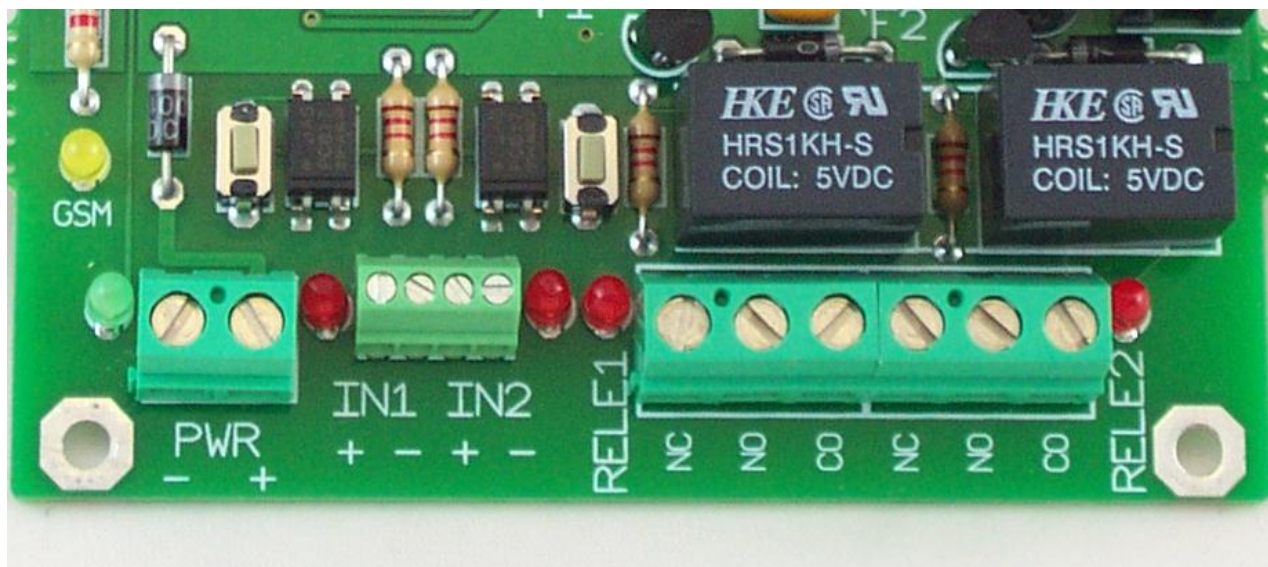
Pulsante 3 _Simula l'allarme 1 come presenza tensione

Pulsante 4 _Simula l'allarme 2 come presenza tensione

Connettore A1 _Eq la seriale a livello TTL, tramite un convertitore RS232 (classico maxim) si può connettere il sistema al una seriale del PC per inviare i comandi e settaggi al TELxxC, i comandi e i settaggi sono gli stessi inviabili da SMS.

Vedi: Descrizione Seriale.



Collegamenti al modulo TELxxC

Tutti i collegamenti al modulo sono tramite morsetti a vite.

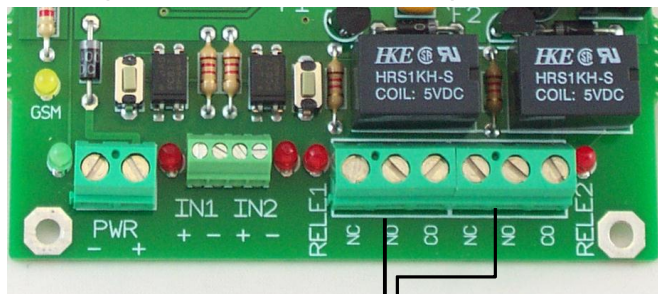
Su ogni morsetto è stampigliata la scritta inerente il tipo di funzione

- **PWR -9V+** → ingresso alimentazione con relativa polarità
- **IN1** → ingresso segnale di allarme 1 con relativa polarità vedi circuito di allarme
- **IN2** → ingresso segnale di allarme 2 con relativa polarità vedi circuito di allarme
- **OUT 5V+** → uscita tensione ausiliare per i circuiti di ingresso allarme vedi..
- **RELE1** → uscita contatti di scambio per pilotaggio carichi
- **RELE2** → uscita contatti di scambio per pilotaggio carichi
 - CO → contatto comune
 - NO → contatto aperto quando il relè è a riposo
 - NC → contatto chiuso quando il relè è a riposo

Uscita relè per pilotaggio carichi

Il modulo TELXXC ha due uscite a relè pilotate tramite comandi SMS.

Il relè 1 può anche essere attivato/pilotato tramite chiamata telefonica senza risposta (a costo zero)

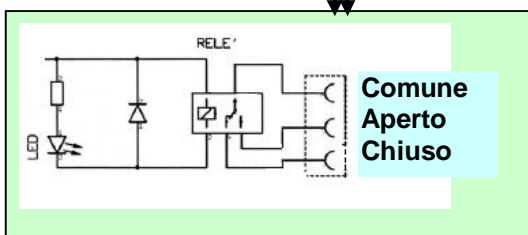


Le uscite dei relè, sono dei contatti di scambio L'utente può scegliere di utilizzare il contatto chiuso o aperto in funzione del circuito che deve realizzare.

In figura viene mostrato il circuito di uscita a bordo del TELxxC, valido per il RELE1 e per il RELE2

Alcuni esempi di utilizzo:

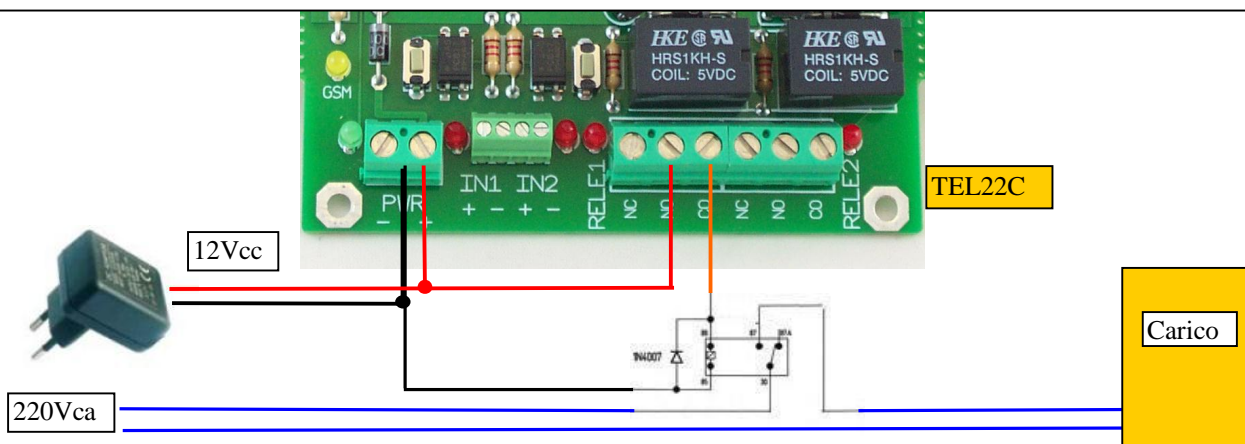
- accendere caldaie (in serie al termostato)
- attivare antifurti, sirene di allarme
- attivare impianti irrigazione , ventilazione ecc
- resettare apparecchiature elettroniche



NB: Occorre tenere presente che la tensione di lavoro e la corrente dei carichi rispetto alle specifiche dei relè a bordo del sistema TELXXC vedi caratteristiche elettriche

Esempio di utilizzo per pilotaggio a 220Vca di potenza:

- Per Accendere e spegnere dei carichi alimentati a 220Vcc con carichi induttivi o di potenza, non si può connetterli direttamente a TEL22C, ma occorre interporre un relè di potenza tra TEL22C e il carico da attivare.
- In questo modo se per motivi di carico il relè dovesse %fiammare/impastarsi+non rovinerebbe la scheda elettronica TEL22C
- **Il relè deve** essere dimensionato in funzione della corrente/potenza da interrompere
- **Bobina da 12Vcc**
- **Contatti da 250Vca / 16 Ampere .. oppure da 10Ampere**
- Sotto, vedi un modo di collegamento

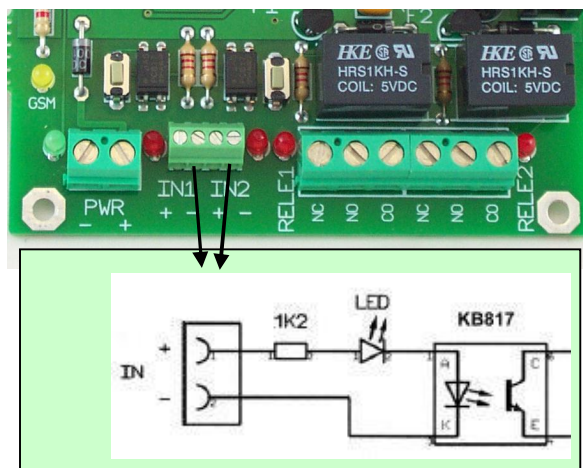


Ingressi di allarme opto isolati

Il modulo TELXXC ha due ingressi per rilevare allarmi, situazioni di cui l'utente vuole essere informato tramite SMS o/e chiamata

In figura viene mostrato il circuito d'ingresso a bordo del TELxxC , valido per IN1 e per IN2.

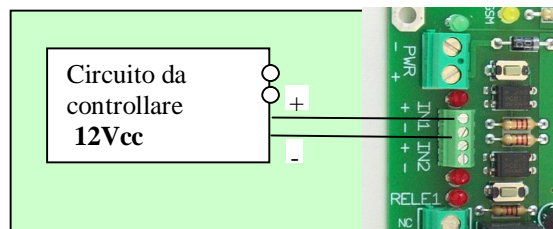
Il modulo genera un allarme quando sull'ingresso IN + e - viene applicata una tensione tra 5 e 12 Vcc o questa viene a mancare (in funzione della programmazione del modulo fatta dall'utente)



Alcuni esempi di utilizzo in funzione del segnale esterno:

- **Controllo di una tensione continua tra 5 e 12Vcc**

Per controllare la presenza / mancanza della tensione si collega la tensione da controllare direttamente all'ingresso rispettando la polarità. Se la tensione da controllare è una tensione alternata max 12Vca prima va raddrizzata tramite ponte di diodi.

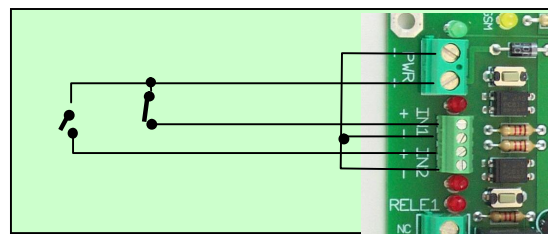


- **Controllo di un contatto pulito**

I contatti da controllare possono essere dei relè di antifurto, contatti read (magnetici) applicati a porte o finestre per controllare cantine solai garage appartamenti di villeggiatura.

Per controllare un contatto pulito in chiusura o apertura si può usare la tensione ausiliaria come aiuto esterno per attivare gli ingressi del telecontrollo.

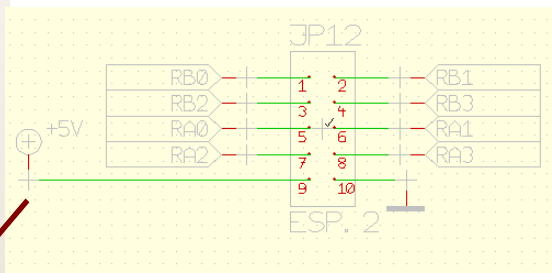
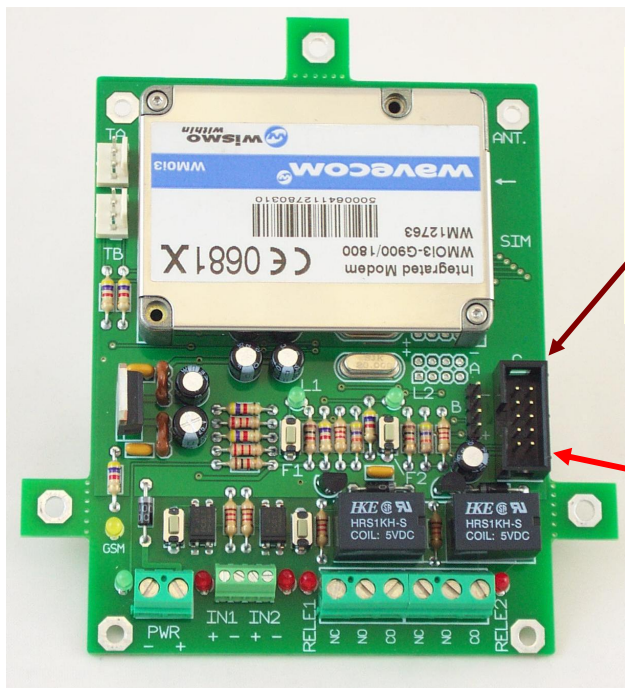
Se si hanno più contatti da controllare si possono mettere in serie se sono contatti in apertura, in parallelo se sono contatti in chiusura in modo che il primo contatto che scatta attiva l'allarme.



Nota Bene:

Per altri tipi di segnale da controllare può essere necessario un circuito di adattamento. Potete rivolgervi al ns. Team Tecnico per informazioni: assieme troveremo una soluzione.

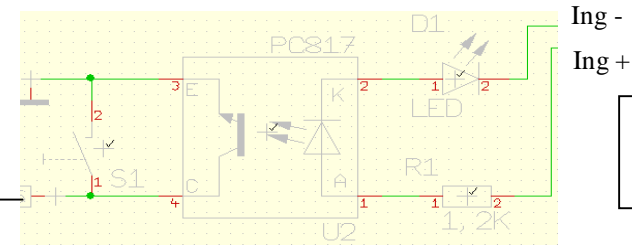
Connessioni di espansione al TELxxC:



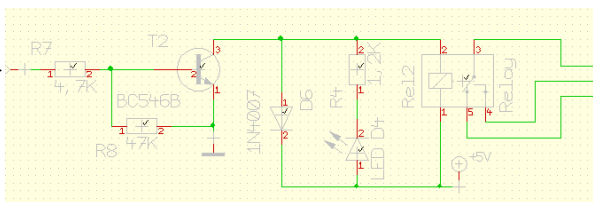
- Il connettore di espansione ha 10 pin :
- Pin_1 ingresso N°6
 - Pin_2 ingresso N°5
 - Pin_3 ingresso N°4
 - Pin_4 ingresso N°3
 - Pin_5 Uscita N°6
 - Pin_6 Uscita N°5
 - Pin_7 Uscita N°4
 - Pin_8 Uscita N°3
 - Pin_9 +5Vcc
 - Pin_10 massa

- Sul connettore di ESPANSIONE i segnali sono a livello TTL (0 - 5Vcc per uscita assorbimento max 7mA) e sono connessi direttamente al microprocessore.
- Occorre realizzare un circuito di adattamento rispettando i livelli di ingresso. L'utente può realizzare il circuito che meglio crede ma rispettando le specifiche di ingresso uscita.
- Sotto un esempio di circuito di ingresso e di uscita che sono gli stessi realizzati sul TELxxC per ingresso 1 e 2 e per uscita 1 e 2

- Connettore ESPANSIONE
- ingresso N°6 Pin_1
 - ingresso N°5 Pin_2
 - ingresso N°4 Pin_3
 - ingresso N°3 Pin_4
 - Pin_5 Uscita N°6
 - Pin_6 Uscita N°5
 - Pin_7 Uscita N°4
 - Pin_8 Uscita N°3
 - Pin_9 +5Vcc
 - Pin_10 massa



Circuito di Ingresso

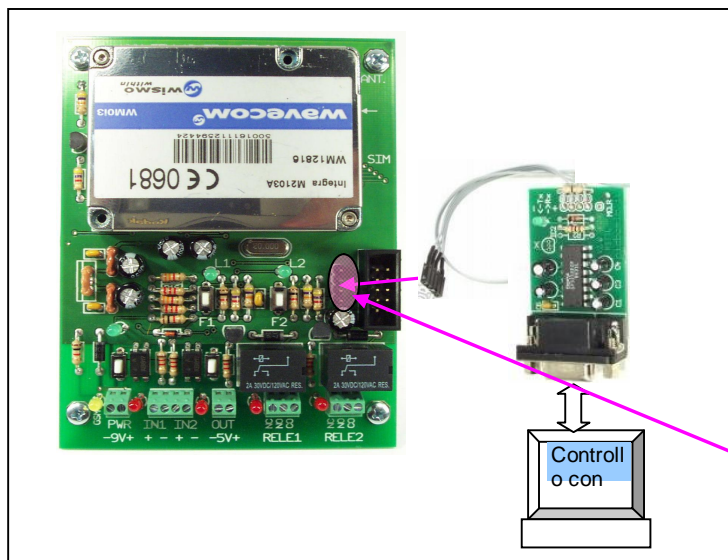


Circuito di uscita a relè

- Il pin 10 è la massa comune, dei circuiti di ingresso e di uscita.
- L'alimentazione per quanto riguarda il Relè è meglio tramite un regolatore esterno per non caricare il regolatore sul TELxxC
- Il pin di segnale da connettere al circuito dipende da che N° di circuito stiamo realizzando

Descrizione seriale (componente Opzionale a richiesta)

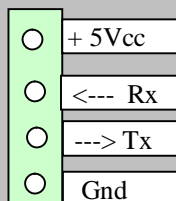
Collegamento seriale al TELxxC



Il TELxxC ha a bordo un connettore per il collegamento seriale ad un PC tramite un circuito convertitore di livelli elettrici da TTL a V28.

Lo stesso connettore oltre ai segnali RX e TX fornisce l'alimentazione (+5Vcc) al convertitore di livelli.

Connettore sulla scheda TELxxY



Su richiesta viene fornito il convertitore di livelli con il cavo di collegamento, e protezione contro inversioni di polarità.

Il cavo va inserito rispettando le polarità e i segnali TX e RX, se il connettore è inserito correttamente il led a bordo del convertitore si accende, altrimenti girare il connettore.

Quando va inserita la seriale:

La seriale si pone in parallelo/sostituisce il modulo GSM, detto in altre parole il PC connesso alla seriale diventa il nostro modulo GSM.

ATTENZIONE

- **La seriale va inserita solo dopo che il sistema si è registrato**, questo lo si capisce dal lampeggio breve del led L1, se viene inserita prima il sistema non riesce a registrarsi e non accetta i comandi da seriale.
- **Inoltre quando è inserita la seriale i comandi tramite SMS e chiamata telefonica NON sono eseguiti**
- **Terminato il settaggio e/o configurazione, togliere la seriale.**

Il TELxxC prima di ricevere ed eseguire comandi deve essersi registrato all'operatore telefonico per fare questo occorre:

- Ad apparato spento mettere la SIM (magari con già registrati i telefoni abilitati alla chiamata telefonica), inserire l'antenna
- NON connettere la seriale, accendere il sistema
- Verificare che il led L1 lampeggi normale (0,5sec ON -- 0,5sec OFF)
- Aspettare (circa 1minuto) che il sistema si registri, e passi al flashing. Una pausa di 2sec seguita da N da lampeggi (1 - 7) indicanti il livello del segnale GSM ricevuto:
- A questo punto puoi inserire la seriale ed inviare i vari comandi

Parametri della seriale:

I parametri della seriale da impostare sul PC sono:

Velocità → 9.600 bit/s

Dati → 8bit

Parità → Nessuna

Stopbit → 1 bit

Controllo di flusso → Nessuno

È disponibile un programma per PC che simula un terminale in ambiente windows come aiuto per inviare i comandi al TELxxC

Inoltre questo terminale ha dei tasti funzione con già definiti dei comandi tipo.

Comandi tramite seriale

Come precedentemente detto la seriale si sostituisce al modulo GSM, quindi i comandi che si possono dare tramite la seriale, sono gli stessi che si inviano tramite SMS.

Formato del Comando da seriale

Occorre però che il messaggio inviato dalla seriale abbia un carattere di flag o apertura messaggio (carattere [ESC] della tastiera), e un carattere di chiusura o terminatore (carattere [CR] return o invio della tastiera).

NOTA: Il carattere esc memorizzato nei tasti funzione del programma terminale corrisponde al decimale 155, si inserisce nel tasto funzione mantenendo premuto il tasto Alt e battendo 0155

Il TELxxC è in grado di capire quando un comando è dato dalla seriale (tramite carattere Esc) e effettua un tipo di risposta adatto alla seriale evitando di inviare SMS

ATTENZIONE: il carattere %* (punto) è un carattere speciale e non va utilizzato nel campo parametro, cioè nessuna label o nome deve avere il punto

Ad esempio se vogliamo inviare il comando per cambiare il nome:

[ESC]xxxxSSNCapannone[CR]

dove :

[ESC] carattere di apertura (tasto ESC della tastiera)

xxxx Password

SSN Comando

Capannone parametro nome da dare al sistema

[CR] carattere di chiusura (tasto invio o return sulla tastiera)

Durante la battitura del comando non vi è l'eco dei caratteri (non si vedono i caratteri battuti)

Se durante la battitura di un comando si commette un errore o si vuole rifare il comando battere [ESC] e ripetere il comando, (cioè fino a che non si batte [CR] il comando è sospeso).

Inoltre dall'ultimo comando dato, il TELxxC per un tempo di 10 minuti non invia SMS, quindi anche simulando allarmi tramite i pulsanti a bordo di TELxxC questi vengono inviati sulla seriale.

Caratteristiche del modulo

Caratteristiche tecniche

- GSM: Dual Band 900/1800 MHz Compatibile con ETSI GSM Phase 2+ Standard
- Potenza di uscita:
 - Class 4 (2W @ 900 MHz)
 - Class 1 (1W @ 1800 MHz)
- Alimentazione: 9 ÷ 12 Vdc
 - Corrente assorbita: 15 mA a riposo, 500 mA nei picchi
- Temperatura di funzionamento: -20°C ÷ +55°C

- Caratteristiche contatti di uscita
 - Corrente massima contatti relè: 2A
 - Tensione massima contatti relè: 30 Vac

- Caratteristiche ingressi digitali
 - Ingressi isolato con foto accoppiatore
 - livello 1 = 5 / 12 Vdc corrente = 10 mA
 - livello 0 = 0 Vdc

- Caratteristiche meccaniche
 - Peso: 150 grammi (antenna compreso)
 - Dimensioni: 108 x 83 x 25 (L x W x H) mm

Accessori (opzionali) per TELXXC

- Guida Din
- Alimentatore 220V
- Alimentatore 220V guida Din
- Antenna esterna con cavo di prolunga

Assistenza Tecnica

Eventuali errori presente nel manuale possono essere segnalati al venditore del prodotto