



**[www.wutel.net](http://www.wutel.net)**

**- Solar Energy Way -**

Gruppo di volontariato per le energie rinnovabili e l'ambiente

## **GENERATORE ELETTRICO PORTATILE AD ENERGIA SOLARE FOTOVOLTAICA da 10Watt (mod. G.P.S.10)**

<http://www.wutel.net/gps>

Se vogliamo provare a realizzare un piccolo generatore ad energia solare fotovoltaica in grado di produrci elettricità da fonte pulita e rinnovabile, ecco di seguito un esempio pratico che ci permetterà di:

- ricaricare le batterie degli apparecchi elettronici (telefoni cellulari, i Pod, palmari, radio, macchine fotografiche digitali, ecc.);
- accendere per qualche ora luci ambientali (interne/esterne) e/o illuminazioni d'emergenza anti black-out ([www.wutel.net/ecolamp](http://www.wutel.net/ecolamp));
- alimentare per qualche ora piccole apparecchiature elettriche (es. radio AM/FM, piccoli TV portatili LCD, ecc.);
- alimentare le decorazioni luminose per le festività.

Per poter realizzare questo piccolo generatore solare per la produzione e l'immagazzinamento d'energia elettrica a 12V occorre:

## 1. Un piccolo pannello solare fotovoltaico:

CIS da 10 Watt

oppure

MONO/POLICRISTALLINO da 10 Watt



CIS 10W

( *Copper Indium Selenium* )



(misure in millimetri)

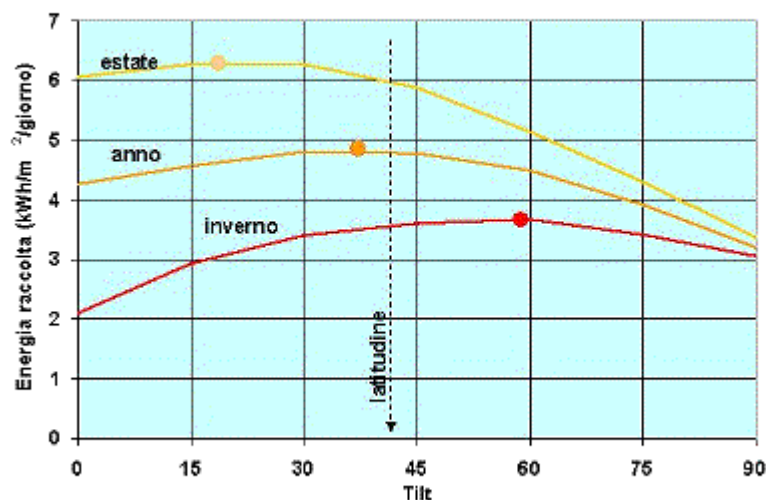
Il pannello fotovoltaico andrà sempre posizionato nell'area più al sole che avete, rivolto il più possibile verso **SUD** e con un'inclinazione rispetto al suolo (angolo di tilt) di circa:

60° per sfruttare al meglio il sole nel periodo invernale;

20° per sfruttare al meglio il sole nel periodo estivo;

35° per una buona via di mezzo valida per tutte le stagioni.

## LA SCELTA DELL'ANGOLO DI TILT



### 2. Un regolatore di carica multifunzione:

è quel dispositivo elettronico che si occupa di regolare la corrente di carica della batteria che viene prodotta dal pannello fotovoltaico e di fornire un'uscita (con controllo della scarica della batteria) in modo da poter gestire al meglio ogni nostra esigenza elettrica (es. accensione luci a tempo, con sensore crepuscolare, ad intermittenza, ricarica batterie dei nostri apparecchi elettronici, ecc.).

**WESTERN CO.**  
SPC07 BOX



### 3. Una batteria da 12V - 9Ah:

(ermetica, senza manutenzione e garantita oltre 4 anni) per l'immagazzinamento dell'energia elettrica prodotta durante le ore di sole dal pannello fotovoltaico, da utilizzare poi nelle ore serali o quando non c'è sole per tutte le esigenze di illuminazione, funzionamento e ricarica dei dispositivi elettronici abitualmente più utilizzati (cellulari, i-Pod, palmari, radio, ecc.).



---

### 4. Una presa elettrica (a 12V):

come quelle utilizzate nelle automobili (\*) da collegare ai morsetti d'uscita opportunamente dedicati del regolatore di carica (descritto al punto "2.") dove poter inserire direttamente le nostre luci o i vari caricabatterie/adattatori dei nostri apparecchi (anche con uscita USB a 5V).



(\*)

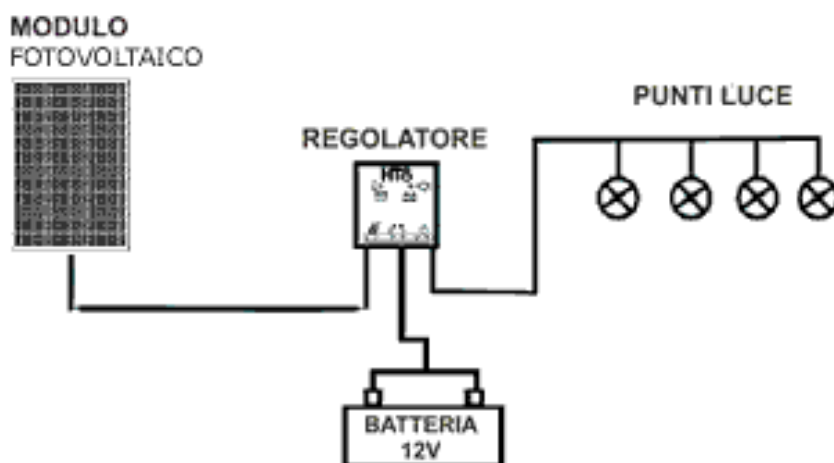


## 5. Un contenitore plastico con coperchio:

(es. le scatole di derivazione in PVC per impianti elettrici) dove poter posizionare, collegare e fissare i vari componenti del dispositivo.



I vari componenti dell'unità energetica sopra descritti vanno collegati tra loro, rispettando assolutamente le polarità (+) e (-), con dei cavi elettrici di sezione 1,5 mmq. avendo inoltre cura d'inserire dei fusibili di protezione da sovraccarichi e/o cortocircuiti da posizionare nei cavi di collegamento che vanno tra il regolatore di carica e la batteria e tra il regolatore e le nostre apparecchiature elettriche (punti luce) secondo il seguente schema:



**N.B.:** per "punti luce" si intende quanto descritto al punto "4." (presa da auto a 12V)

Questo è soltanto un primo esempio di come poter realizzare un compatto e portatile generatore fotovoltaico d'energia elettrica. Ovviamente potete costruirne altri di maggiori dimensioni e potenza (es. 20, 40, 60, 80, 120 Watt) utilizzando pannelli solari fotovoltaici, batterie e regolatori di carica di capacità maggiore in modo da poter far funzionare apparecchi

e luci di maggior consumo o per maggior tempo (es. computer portatili, TV, impianti stereo, illuminazione completa di case e giardini, piccoli elettrodomestici, caricabatterie per biciclette elettriche, ecc.), anche a 220V grazie ad un piccolo apparecchio aggiuntivo chiamato "inverter". Per i generatori fotovoltaici di potenza maggiore attenzione alla sezione dei cavi utilizzati nei collegamenti. Infatti più la potenza del vostro generatore fotovoltaico sarà elevata, maggiore dovrà essere la sezione dei conduttori elettrici che utilizzerete nei collegamenti tra i vari componenti (vedi ----> [www.wutel.net/fotovoltaico](http://www.wutel.net/fotovoltaico) ).

Il costo indicativo per la realizzazione del generatore fotovoltaico da 10Watt è:

- pannello fotovoltaico: POLICRISTALLINO da 10W = € 34,00 oppure CIS da 10W = € 50,00;
- regolatore di carica normale: € 20,00 oppure multifunzione es. modello Western.CO SPC-07 = € 50,00 con funzione intermittenza, interruttore a tempo e crepuscolare programmabili;
- batteria ermetica da 12V - 9Ah = € 25,00;
- contenitore + presa accendisigari da auto + fusibili + cavi di collegamento: € 15,00.

Anche se il costo totale per la realizzazione di questo generatore fotovoltaico può sembrare elevato è da tener presente che questa unità energetica vi fornirà energia elettrica gratuita e pulita per moltissimi anni (il funzionamento del pannello fotovoltaico è garantito per oltre **20 anni !!!**). Inoltre l'acquisto dei vari componenti può essere modulare. Infatti potete acquistare poco per volta ciò che occorre in base alle risorse economiche disponibili al momento ed assemblare nel tempo l'intero apparato. E poi, se abbiamo veramente deciso di fare qualcosa di concreto per l'ambiente, dobbiamo pur incominciare ad investire ed utilizzare "energia pulita e rinnovabile".

**Attenzione!** Per la vostra sicurezza è importante ricordare che durante l'assemblaggio dei vari componenti del generatore fotovoltaico dobbiamo assolutamente rispettare tutte le norme di sicurezza mentre utilizziamo gli utensili, facendo inoltre verificare da una persona esperta e qualificata, prima del collegamento della batteria e del pannello fotovoltaico, la corretta esecuzione di tutti i collegamenti elettrici realizzati.

Per ulteriori informazioni, precisazioni o chiarimenti sull'argomento invia una mail a: [wutel@live.it](mailto:wutel@live.it)

oppure visita il sito web: [www.wutel.net](http://www.wutel.net)