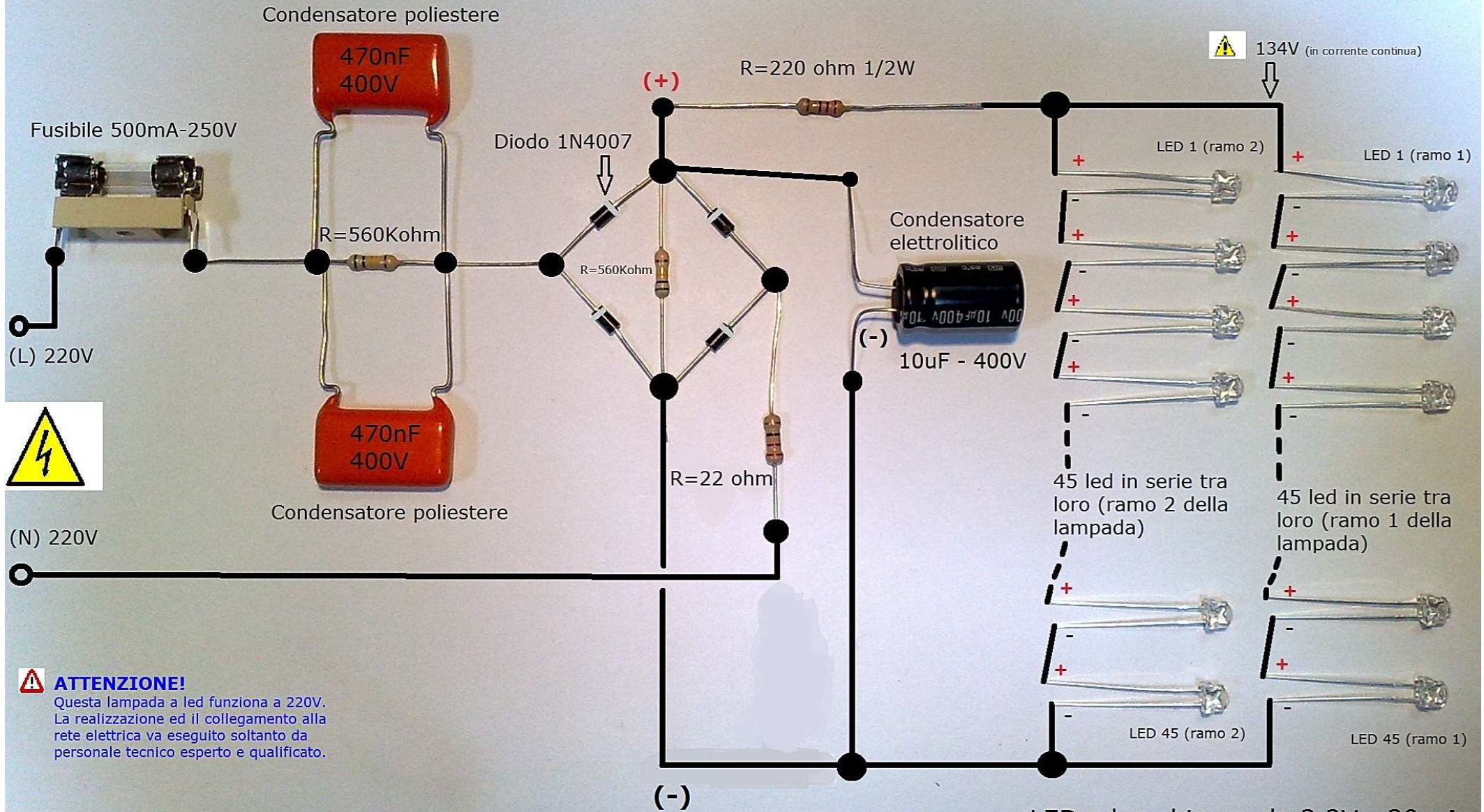




Circuito per la realizzazione di una lampada a 90 led alimentata direttamente a 220V (senza trasformatore)



ATTENZIONE!
Questa lampada a led funziona a 220V.
La realizzazione ed il collegamento alla rete elettrica va eseguito soltanto da personale tecnico esperto e qualificato.

consumo lampada 45+45 = 90 LED circa 5 Watt