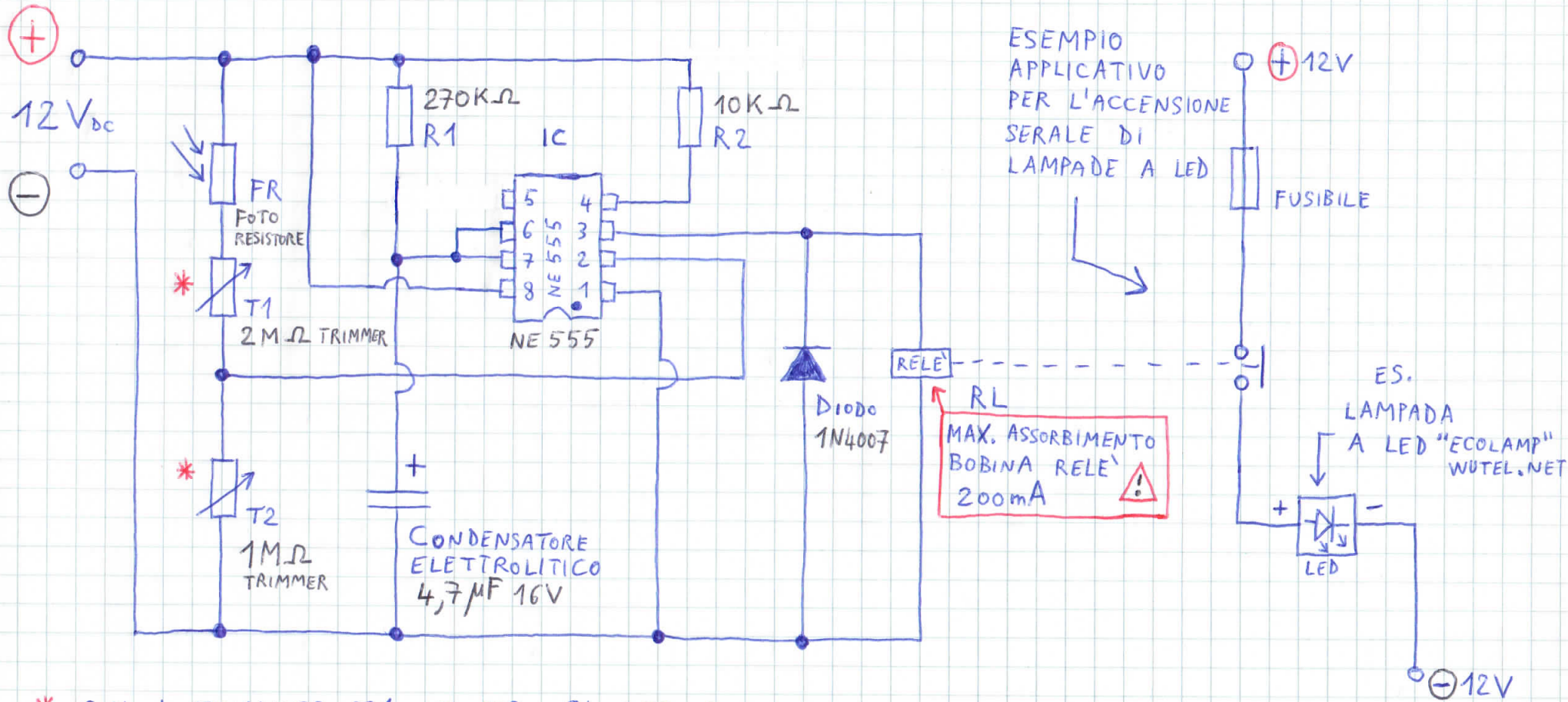


SCHEMA PER LA REALIZZAZIONE DI UN INTERRUTTORE CREPUSCOLARE PER L'ACCENSIONE AUTOMATICA DELLE LUCI ALLA SERA, FUNZIONANTE A 12 V_{DC}



* CON I TRIMMER T1 E T2 SI REGOLA LA SENSIBILITA' DI INTERVENTO DELL'INTERRUTTORE CREPUSCOLARE (ATTIVAZIONE SERALE DEL RELE')