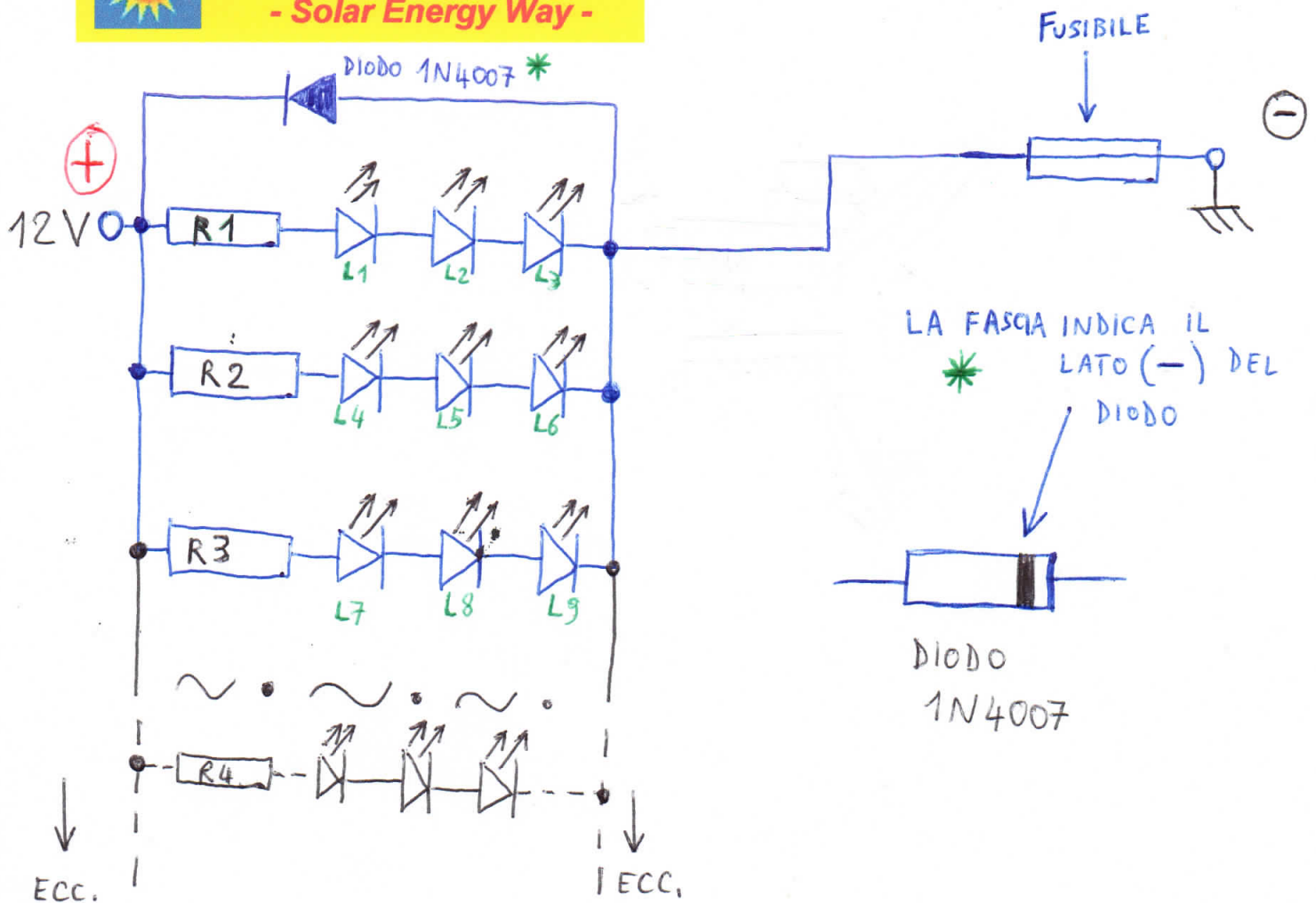




www.wutel.net

- Solar Energy Way -



SCHEMA DI COLLEGAMENTO

PER LED A LUCE BIANCA 3V (100mA) ★ VEDI NOTA A FONDO PAGINA

$L1 \div L9 = \text{LED A LUCE BIANCA DA } \underline{100\text{mA}}$

$R1 \div R3 = \text{RESISTENZE DA } 47\Omega \text{ (2 WATT)}$

IL 12V VA COLLEGATO TRA I PUNTI \oplus E

★ **ATTENZIONE!**

I VALORI DELLE RESISTENZE DI QUESTO SCHEMA SONO CALCOLATI PER L'UTILIZZO DI LED A LUCE BIANCA DA 3V 100mA PERTANTO NON UTILIZZARE LED A LUCE BIANCA DA 3V 20mA