



www.wutel.net
- Solar Energy Way -

Regolatori di carica "MPPT" per impianti solari fotovoltaici non connessi alla rete elettrica nazionale (impianti "ad isola")

<http://www.wutel.net/fotovoltaico>



Regolatori di carica batteria con tecnologia MPPT per impianti solari fotovoltaici non connessi alla rete elettrica nazionale (impianti ad isola o stand-alone):

MPPT è l'acronimo di: **Maximum Power Point Tracking**.

Questi particolari regolatori di carica sono in grado di gestire e sfruttare costantemente il punto di massima potenza erogata dal pannello fotovoltaico in base all'irraggiamento solare a cui è sottoposto.

I principali vantaggi della tecnologia MPPT sono:

(1) **Maggior corrente disponibile per la ricarica della batteria:**

i regolatori MPPT sono infatti in grado di utilizzare tutta la potenza (Watt) generata dal pannello fotovoltaico per caricare la batteria, a differenza invece dei regolatori tradizionali PWM che sfruttano soltanto la corrente (Ampere) generata dal pannello per ricaricare la batteria.

Per comprendere meglio questo concetto occorre innanzitutto specificare che la potenza (W) erogata da un pannello è il risultato della seguente formula matematica:

corrente (A) erogata dal pannello **moltiplicato** la tensione (V) generata dal pannello
($W = A \times V$).

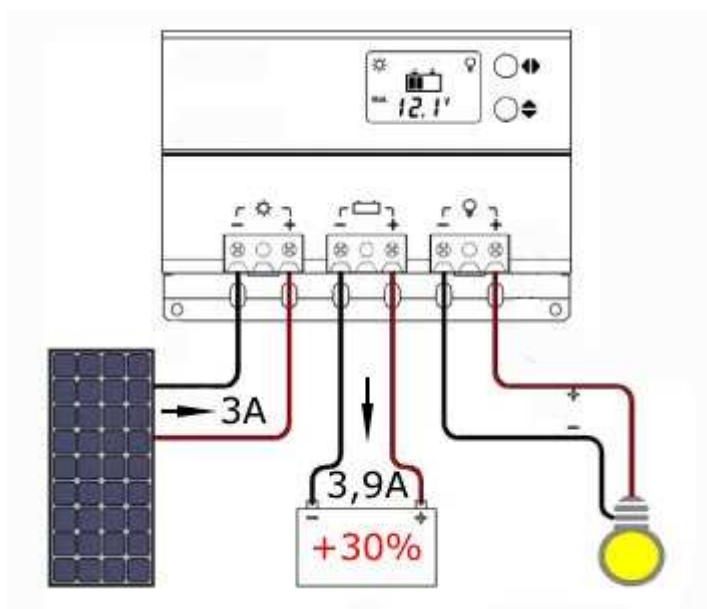
La tensione di lavoro generata da un pannello fotovoltaico (specifico per impianti "ad isola") è tipicamente intorno ai 16-18Volt (e *non* 12Volt come la tensione di batteria). Questo "surplus" di tensione (V) non viene considerato nei regolatori di carica tradizionali (a tecnologia PWM), mentre nei regolatori **MPPT** tutta la tensione generata dal pannello viene utilizzata al fine di aumentare l'energia disponibile per la carica della batteria.

Ad esempio:

se la corrente generata da un pannello fotovoltaico durante una certa condizione d'irraggiamento solare è 3 Ampere, con un regolatore PWM tradizionale la corrente che viene trasferita alla batteria per la ricarica è anch'essa pari a circa 3Ampere. Mentre, utilizzando un regolatore **MPPT** si riesce a sfruttare **tutta** la potenza generata dal pannello (come sopra illustrato nella formula matematica $W = A \times V$) utilizzando anche il valore della tensione fornita dal pannello per la carica della batteria.

Pertanto, supponendo che la tensione generata del pannello sia in quel momento di 17Volt, la potenza erogata dal pannello sarà di $17V \times 3A = 51Watt$.

Quindi, se la tensione di batteria è 13Volt e la potenza fornita dal pannello in quell'istante è di 51Watt, la corrente che verrà inviata alla batteria per la carica sarà di ben 3,9 Ampere (51W del pannello diviso i 13Volt della batteria $A=W/V$).



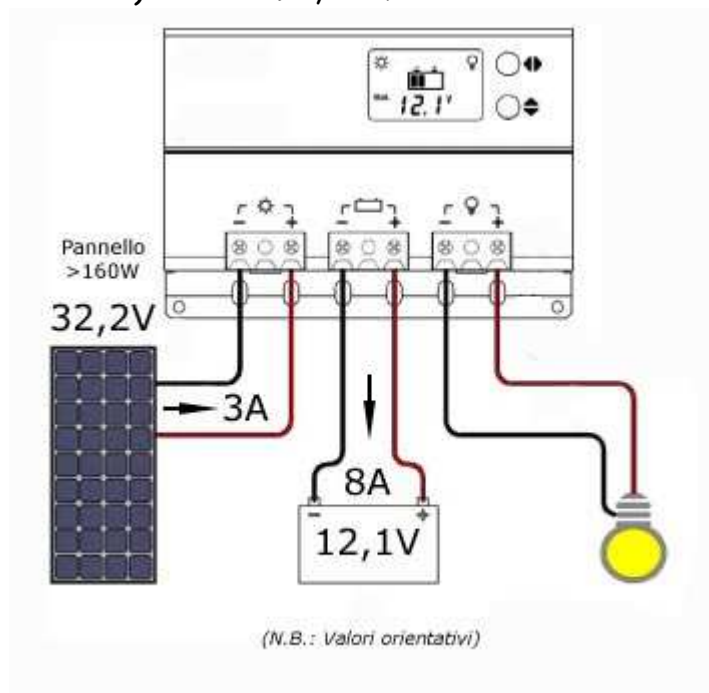
Si nota così che la batteria sarà caricata, grazie al regolatore con tecnologia **MPPT**, con una corrente di **3,9A**, anziché soltanto con i **3A** che sarebbero stati utilizzati dal regolatore tradizionale **PWM**. Quindi la ricarica della batteria sarà effettuata con una corrente **maggiore del 30%**, a parità di pannello e di corrente erogata da questo.

In pratica è come se utilizzassimo un pannello da 130W anziché uno da 100W, quindi il costo d'acquisto di un regolatore MPPT (attualmente maggiore rispetto ai regolatori PWM) viene comunque compensato dal risparmio sul costo d'acquisto del pannello.

(2) **Ampio range di tensione accettata in ingresso** (fino a 100V, a secondo dei modelli). Questa caratteristica del regolatore **MPPT** è molto utile, ad esempio, per dare la possibilità di **caricare una batteria a 12V utilizzando un pannello fotovoltaico progettato per lavorare a 24V, senza perdite di potenza.**

Infatti, ipotizzando di collegare un pannello progettato per lavorare a 24V (come ad esempio quelli utilizzati negli impianti fotovoltaici connessi alla rete elettrica nazionale "in conto energia"), che hanno quindi valori di tensione nell'ordine di 32-36V (valori tipici per potenze di pannello superiori a 160W), ecco come si comporta il regolatore MPPT (così come per l'esempio riportato sopra) con una corrente di 3A fornita dal pannello:

- la potenza erogata dal pannello sarà in questo caso di: $32,2V \times 3A = 96,6W$
- la corrente di carica della batteria (ad esempio con un valore di tensione di 12V della batteria) sarà di: $96,6W / 12V = 8A$



Notiamo così come con una corrente di 3A prodotta da un pannello fotovoltaico a 34V riusciamo a caricare una batteria a 12V con una corrente di ben 8A, grazie al regolatore **MPPT**.

Un regolatore tradizionale PWM non avrebbe mai potuto effettuare questo "aumento di corrente", limitandosi a trasferire soltanto i 3A generati dal pannello (che si sarebbe quindi comportato come un pannello di metà potenza).

Anche in questo caso il maggior costo del regolatore MPPT (rispetto ai modelli PWM) viene compensato dal fatto che un pannello da 180W (a 24V) costa sicuramente meno di 2 pannelli da 110W (a 12V), garantendo inoltre una maggiore corrente disponibile per la carica della batteria.